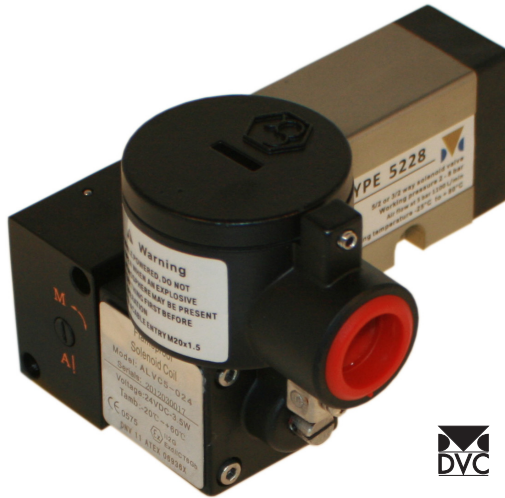


MAGNETVENTIL NAMUR 3/2 OG 5/2-VEJS

TYPE DVC5228



armatec



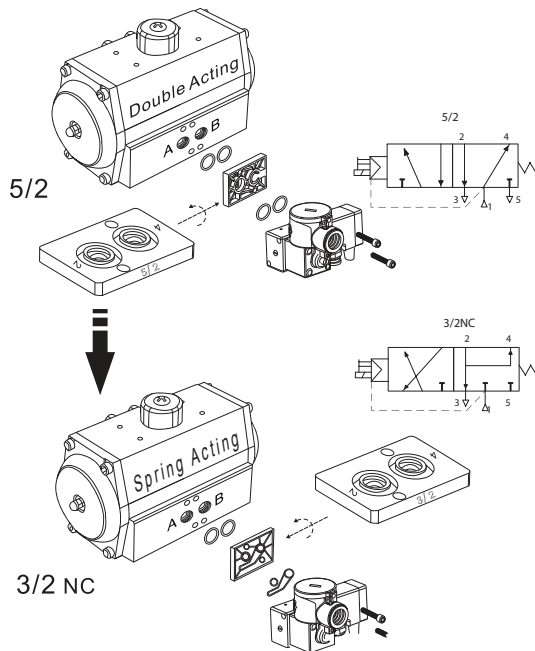
GENEREL

KONSTRUKTION:	3/2 OG 5/2 -VEJS (VIA ADAPTOR)
LUFTFORBRUG:	1100 L/MIN VED 5 BAR.
KV VÆRDI:	0,95 M ³ /H
STYRELUFTRYK ENKELTSPOLE:	2 TIL 8 BAR
SPOLE:	24V DC - 230V AC
STRØMFORBRUG:	24V DC - 3.5W 230V AC - 4VA
OMGIVELSESTEMPERATUR:	-20°C TIL 60°C
TILSLUTNING:	NAMUR 1/4" TILGANG/AFBLÆSNING LUFT ELLER INAKTIV GAS
MEDIE:	LUFT ELLER INAKTIV GAS
KABEL TILSLUTNING:	M20 X 1,5 TIL FORSKRUENING
BESKYTTELSESKLASSE-SPOLE:	FLAMEPROFF IP67
OVERFLADE VENTILKROP:	HÅRDANODISERET
OVERFLADE SPOLE:	EPOXY MALING
OMRÅDEKLASSIFIKATION:	Ex d IIC T6

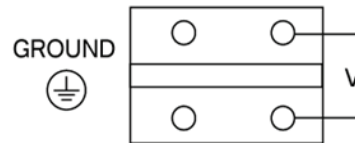
OPTIONER

SPOLE:	110V AC , 24V AC
TILSLUTNING:	1/2" TILGANG/AFBLÆSNING DOBBELTSPOLE UDGAVE (BI-STABIL)

MONTERINGSANVISNING



TILSLUTNINGSDIAGRAM

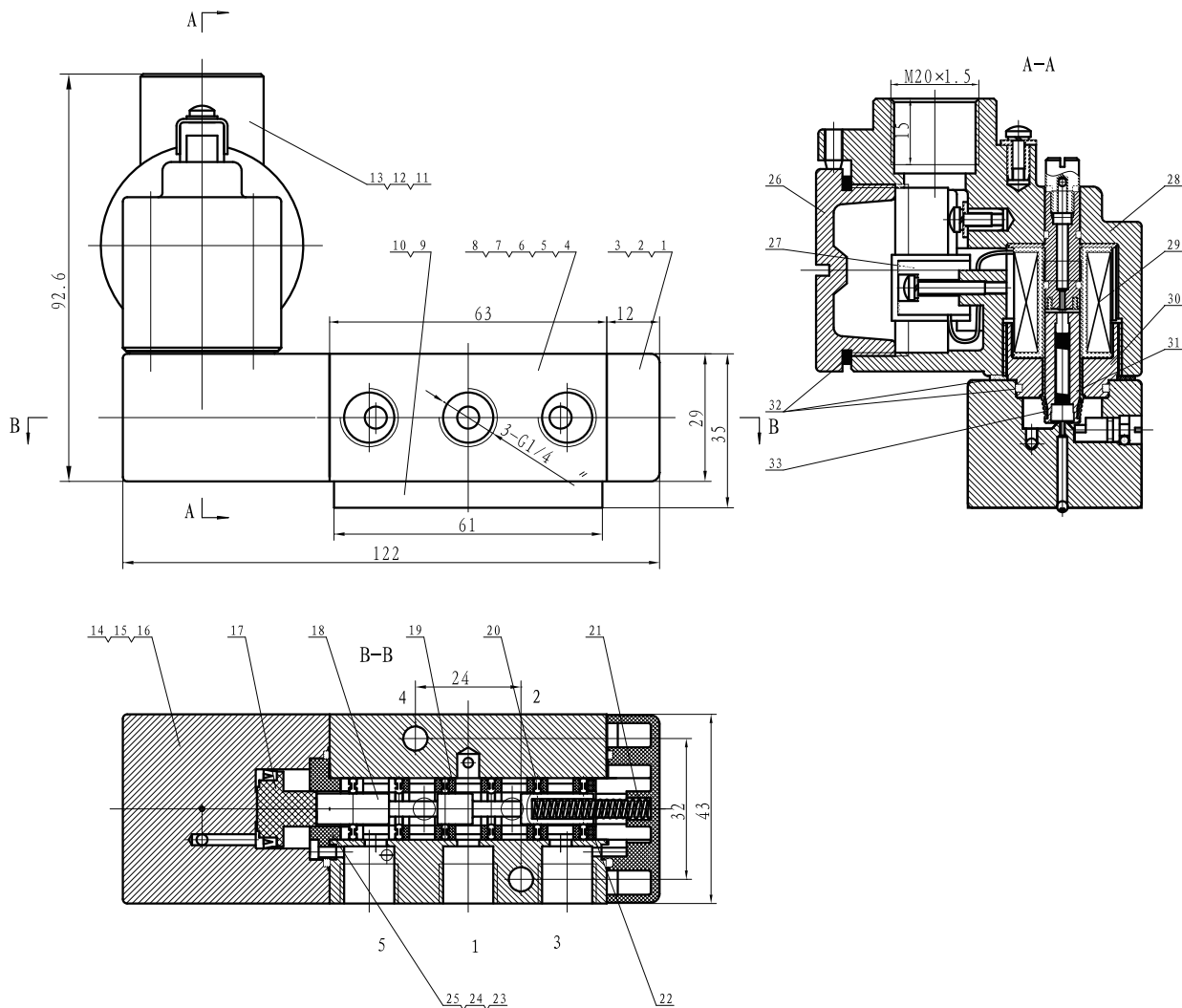


DS-DVC5228-DK-08-2023-REV. C
Ret til ændringer forbeholdes.

BESKRIVELSE

- **Robust industriel 5/2 og 3/2 vejs magnetventil** til brug i udsatte områder (Ex d IIC T6).
- **100% funktions afprøvet.** Samtlige magnetventiler bliver tryk- og funktionstestet.
- **IP67 flammesikret aluminiumskapsling.**
- **CE mærket og SIL3 godkendt.**
- **NAMUR** standard for direkte montering på aktuator.
- **Manuel overstyring** til betjening ved test/mang-ende forsyningspænding.
- **Overfladen er hårdanodiseret** som garanti for god korrosionsbetændighed (20µ).
- **Fjederpåvirket glider** sikrer, at magnetventilen går tilbage til udgangsposition ved strømsvigt.
- **Lavtemperatur konstruktion.** Kan anvendes ved -20°C.

DIMENSIONER OG MATERIALER



POS	BESKRIVELSE	STK	MATERIALE	POS	BESKRIVELSE	STK	MATERIALE
1	ENDEDÆKSEL	1	PA + 30% GLASFIBER	18	GLIDER	1	ALUMINIUM (6063)
2	BOLT M3X12	4	SS304	19	AFSTANDSSTYKKE	5	POM
3	SKIVE	4	SS304	20	GLIDER O-RING	6	NBR
4	KROP	1	ALUMINIUM (6063)	21	FJEDER	1	RUSTFRIT STÅL
5	KUGLE	1	SS304	22	STEMPEL DÆKSEL	1	POLYETHYLENE
6	BESKYTTELSES DÆKSEL	1	POLYETHYLENE	23	STEMPEL DÆKSEL	1	POLYETHYLENE
7	DÆKSEL	3	POLYETHYLENE	24	DOBBELT O-RING	1	NBR
8	BOLT M5X35	2	SS304	25	STEMPEL DÆKSEL	1	POLYETHYLENE
9	5/2 NAMUR PLADE	1	PA + 30% GLASFIBER	26	SPOLE DÆKSEL	1	ALUMINIUM
10	3/2 NAMUR PLADE	1	PA + 30% GLASFIBER	27	TERMINAL	1	RUSTFRIT STÅL
11	BOLT M3X40	4	SS304	28	SPOLE	1	ALUMINIUM
12	SKIVE	4	SS304	29	SPOLE	1	F KLASSE ISOLERET KOBBERTRÅDE
13	SPOLE IP66	1	ELEKTRISKE DELE	30	SPOLE HUS	1	RUSTFRIT STÅL
14	BOLT M3X12	2	SS304	31	SPOLE KERNE	1	RUSTFRIT STÅL
15	SKIVE	2	SS304	32	PAKNINGER	3	NBR
16	ENDEDÆKSEL	1	ALUMINIUM (6063)	33	FJEDER	1	RUSTFRIT STÅL
17	STEMPEL	1	NYLON 1010				