

# MINIATURE MAGNETVENTIL, 3/2-VEJS

## TYPE DVC5231



armatec

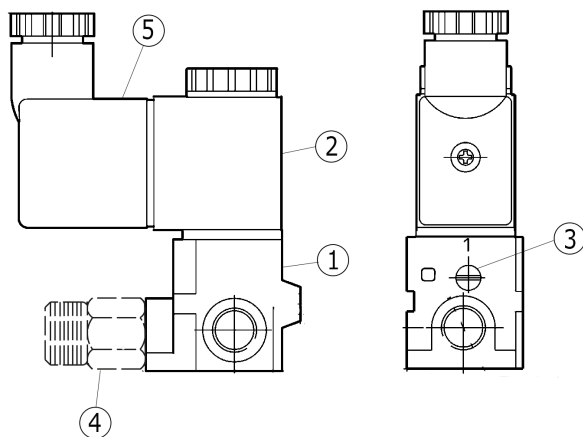


### GENERELT

KONSTRUKTION:	3/2 - VEJS
FORSYNINGSTRYK:	1,5 TIL 8 BAR
SPOLE:	24V DC (2,8W)
OMGIVELSESTEMPERATUR:	-10°C TO 60°C
LUFTTILSLUTNING:	1/8" BSPP
MEDIE:	< 40µ INSTRUMENT LUFT
TILSLUTNING 3-STIK:	DIN 43650 / ISO 4400
BESKYTTELSESKLASSE - SPOLE:	IP65

### OPTION

SPOLE:	230V AC (4VA)
--------	---------------



POS	BESKRIVELSE	MATERIALE
1	HUS	ALUMINIUM
2	SPOLE	NYLON
3	MANUEL OVERSTYRING	RUSTFRIT STÅL AISI 304
4	SVIVEL	MESSING
5	STIK	NYLON

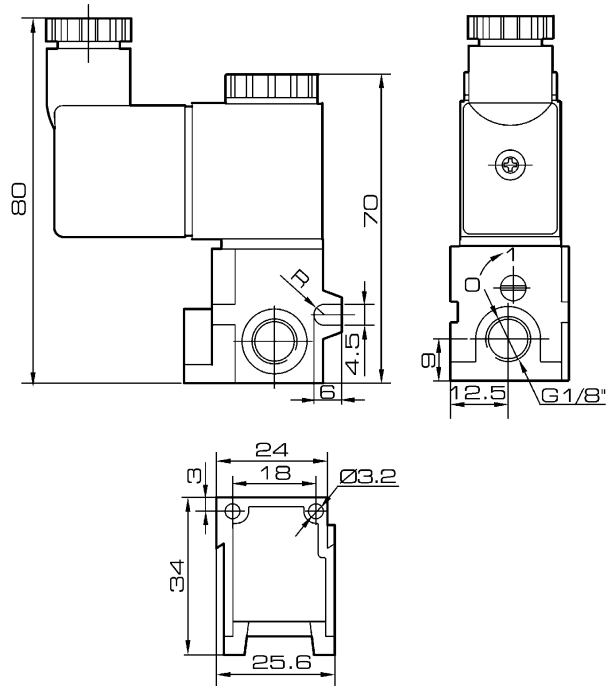
### BESKRIVELSE

- **Robust industriel 3/2-vejs miniature magnetventil.**
- **Lang levetid** og vedligeholdelsesfri konstruktion.
- **Ventilen er udført i aluminium.**
- **CE godkendt.**
- **100% kvalitetskontrol.** Alle magnetventiler funktionsprøves og tryktestes.
- **Manuel overstyring** for brug ved afprøvning eller strømsvigt.
- **Fjederpåvirket stempel** der returnerer ventilen til udgangspositionen ved strømsvigt.

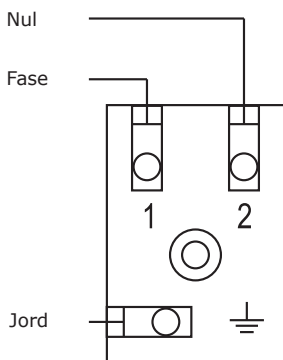
### ANBEFALET BRUG

- **DVC TYPE 3500** skråsådeventil med enkeltvirkende aktuator. (G 1/8").
- **Mindre** enkeltvirkende aktuatorer, luftcylinder, slangeventil med 1/8" BSPP tilslutning.

## DIMENSION



## FORBINDELSEDIAGRAM



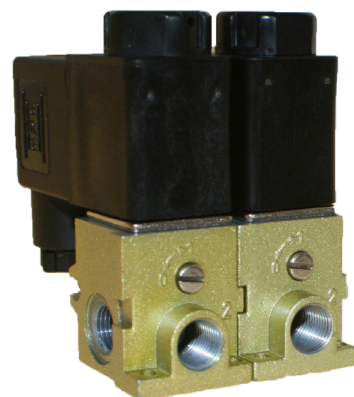
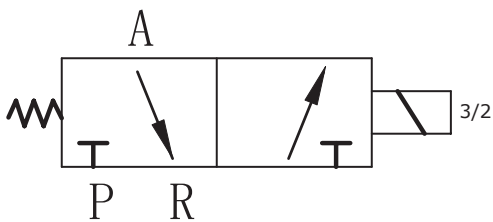
### NB:

Forbindelsesdiagrammet er det samme for VAC og VDC.

## LUFFTRYK / FLOW KAPACITET

BAR	L/MIN.
1.5	42.7
2.0	51.2
2.5	59.7
3.0	68.5
3.5	76.9
4.0	85.4
4.5	93.9
5.0	102.4
5.5	111.2
6.0	119.6
6.5	128.1
7.0	136.6
7.5	145.1
8.0	153.7

## SYMBOL



En specifik udførelse giver mulighed for en pladsbesparende rækkeopstilling af ventilerne, uden brug af ekstra tilslutningsplade. En lufttilslutning for op til 5 i række.